

**Blaze
King**

APEX-CBT

APEX-CBT

Une vraie révolution dans le chauffage central
De la part des experts en technologie catalytique!



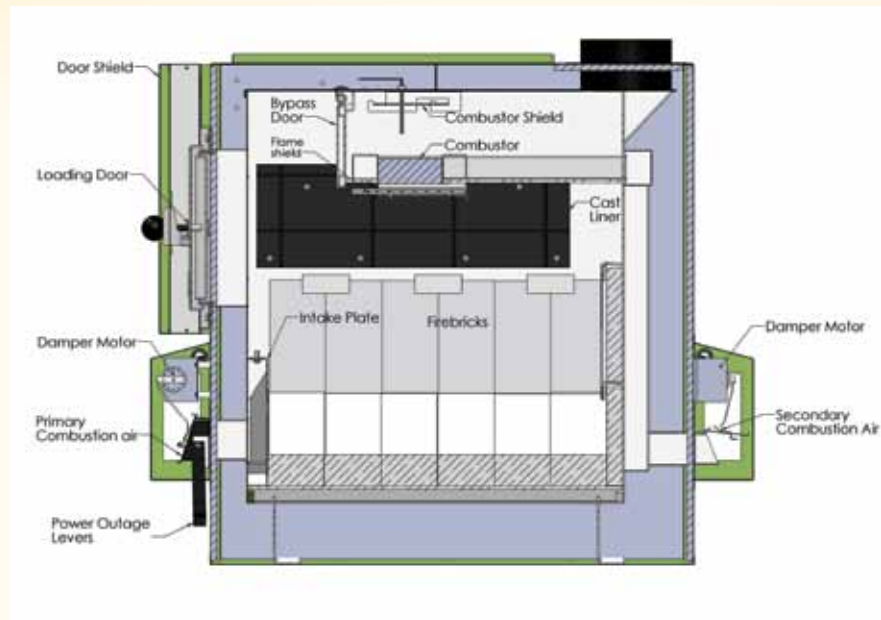
APEX-CBT

Le premier

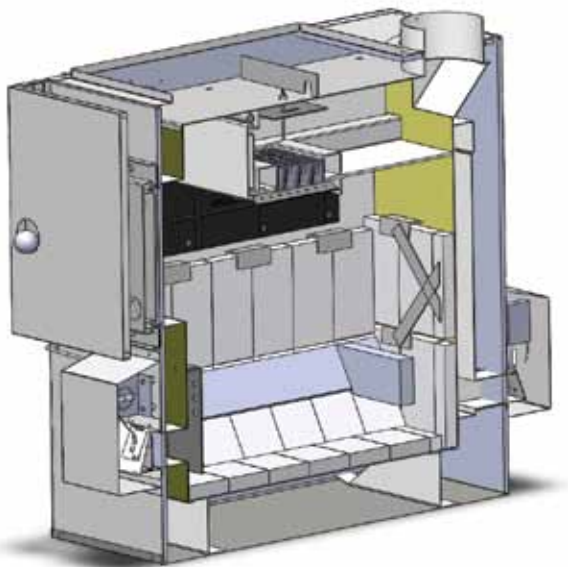
Le nouveau Blaze King APEX-CBT, une fournaise intérieure catalytique, est la première fournaise qui rencontre et dépasse les conditions des tests rigides du B415. Les normes du test B415 mesurent à la fois l'efficacité et les émissions. Vous serez impressionné par les résultats du test :

Moyenne d'efficacité de	87.2 %
Valeur calorifique minimale	90.7 %
Sortie Btu -haut	47,996
Sortie Btu -bas	13,779
Émissions gr/hr	3.3

La sortie actuelle de Btu peut augmenter jusqu'à 80,000 Btu selon la grosseur du bois, la sorte de bois, le contenu en humidité, le temps entre le rechargement et le courant d'air. Blaze King recommande un conduit d'air de .05" de colonne d'eau.



Le meilleur

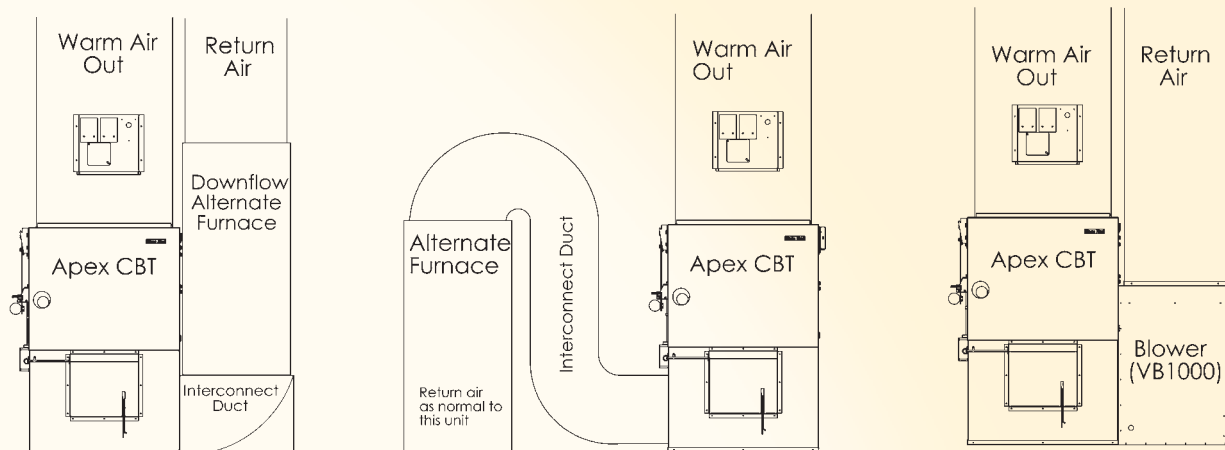


Les caractéristiques incluent :

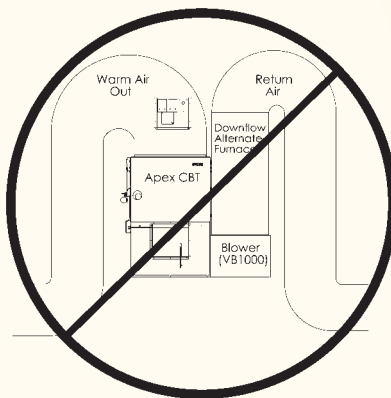
- La capacité d'utiliser des bûches ou combustibles de 26 " pouces de longs
- Utiliser comme une fournaise sur pied ou en combinaison avec une fournaise existante
- Un brulage qui dure toute la nuit avec un large foyer de 5.7 pieds
- Un après brulage catalytique avec de l'air secondaire préchauffé
- Un foyer de calibre 12 avec un revêtement intérieur et des briques réfractaires thermales
- Cabinet isolé de calibre 20
- Thermostat mural
- Un souffleur VB 1000 en option

Configurations possibles

Vous avez une grande flexibilité lorsque vous choisissez de sauver notre environnement. Vous pouvez utiliser l'APEX-CBT comme une fournaise sur pied à combustible renouvelable pour chauffer votre maison ou réduire vos factures de chauffage en l'utilisant en combinaison avec votre système de fournaise existant. Avec une fournaise sur pied, vous aurez besoin d'un souffleur Blaze King VB1000. Toutefois, si vous utilisez l'APEX-CBT en combinaison avec votre système existant, vous profiterez de votre fournaise déjà existante et de votre souffleur. Voici quelques-unes des configurations possibles:



Lorsque vous achetez votre APEX-CBT, vous aurez besoin d'un système de souffleur pour faire circuler. Dans les faits, un souffleur est requis. Le Blaze King VB1000 est un souffleur à vitesse variable 900-1200 CFM. Il vient avec un filtre à air 24" x 20". Le tiers (1/3) de puissance nominale, un moteur 110V fonctionne à l'intérieur d'un cabinet construit solidement de calibre 20 en émail cuit. Pour permettre l'augmentation de la circulation d'air, le manche d'entrée mesure 22" x 17 5/16".



En combinaison maximum de Btu

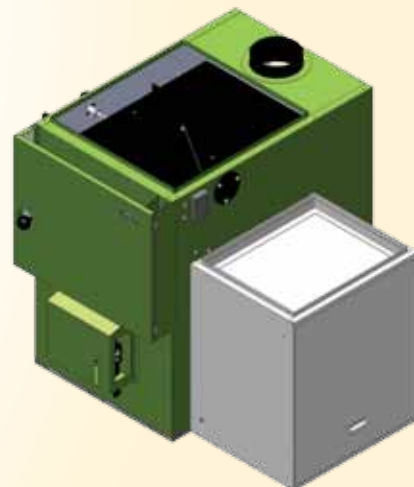
Lorsqu'il est utilisé en combinaison avec votre fournaise

existante, veuillez noter les restrictions ici-bas.

Gaz	120,000 Btu
Électrique	30 KW
Huile	.81-1.2 gallon par/heure

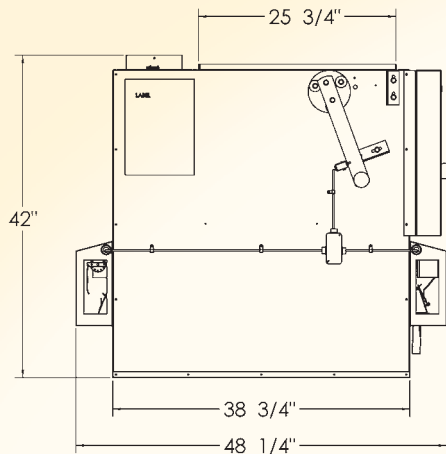
Vous aurez besoin d'un souffleur

La sortie Plenum de l'APEX-CBT mesure 25.75" x 24", accommodant tout l'air chaud nécessaire pour vous garder confortable dans votre maison. Cependant, vous ne pouvez pas installer l'APEX-CBT à l'endroit où la sortie d'air chaud fonctionne, en-dessous de la hauteur du cabinet de la fournaise de l'APEX-CBT.



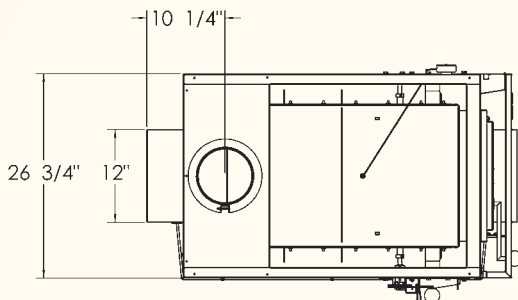
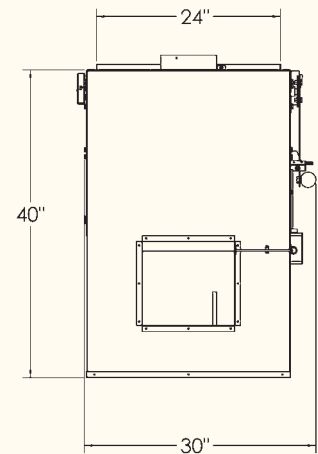
APEX-CBT

Dégagements et spécifications



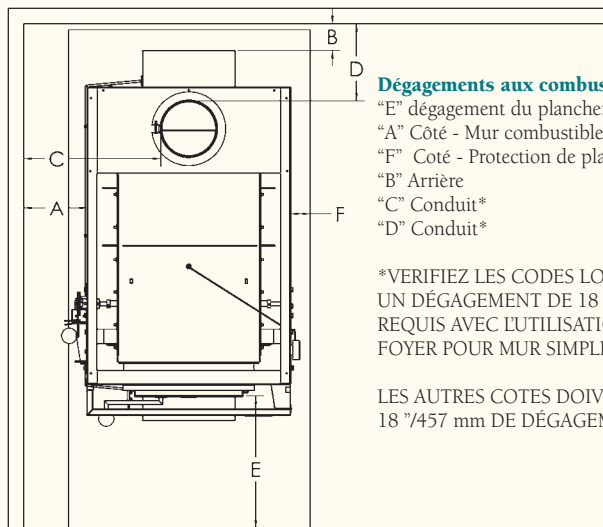
Dimensions de l'unité

Hauteur	40"/1016 mm
Largeur	26.5"/673 mm
Longueur	48"/1219 mm
Ouverture de la porte de foyer	12" x 13"/ 304 mm x 330mm
Longueur du foyer	27"/686 mm
Largeur	16"/406 mm
Hauteur	24"/610 mm
Capacité	5.7 pi Cu.
Longueur du combustible	26"/660 mm
Poids	550lbs./253kg
Collet du conduit I.D.	7"



Protection de plancher

Lorsqu'il est installé sur un plancher combustible, une protection de plancher à l'aide d'un matériel non combustible est requise sous l'unité, dépassant de 8" de chaque côté et de 18" à l'avant de la porte de chargement mesurant : 66" x 42.5"/1676 mm x 1080mm.

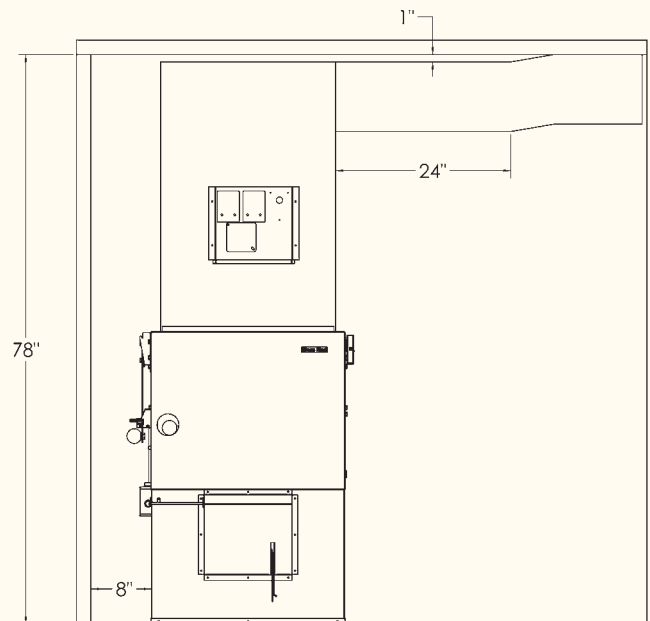


Dégagements aux combustibles

"E" dégagement du plancher avant	18"/457 mm
"A" Côté - Mur combustible	6"/150 mm
"F" Coté - Protection de plancher	8"/203mm
"B" Arrière	3.5"/90 mm
"C" Conduit*	16"/410mm
"D" Conduit*	10"/254mm

*VERIFIEZ LES CODES LOCAUX.
UN DÉGAGEMENT DE 18" PEUT ÊTRE REQUIS AVEC L'UTILISATION D'UN TUYAU DE FOYER POUR MUR SIMPLE.

LES AUTRES COTES DOIVENT AVOIR 18"/457 mm DE DÉGAGEMENTS AU MUR



AVIS : Une installation incorrecte de votre appareil au gaz ou de ne pas l'opérer selon les instructions dans le manuel du propriétaire peut annuler votre garantie et mettre en danger votre maison ou votre famille. Contactez les inspecteurs en bâtiments ou en incendies à propos des restrictions et des exigences dans votre région. Les photos et illustrations sont pour descriptions seulement les changements dictés par les programmes d'amélioration du manufacturier, ne sont pas nécessairement illustrées. Ces produits sont couverts par un ou plusieurs brevets aux E-U, Canada et autres pays. Tous les produits Blaze King® Industries sont manufacture sous un contrat de licence de: Blaze King® Industries, 146 A Street Walla Walla, WA. 99362 et au Canada par Valley Comfort Systems Inc. 1290 Commercial Way, Penticton BC V2A3H5. Le design et les spécifications sont sujets au changement sans avis 10/09 CP76824 2.5 M

Votre représentant autorisé:



Blaze King® Industries
www.blazeking.com